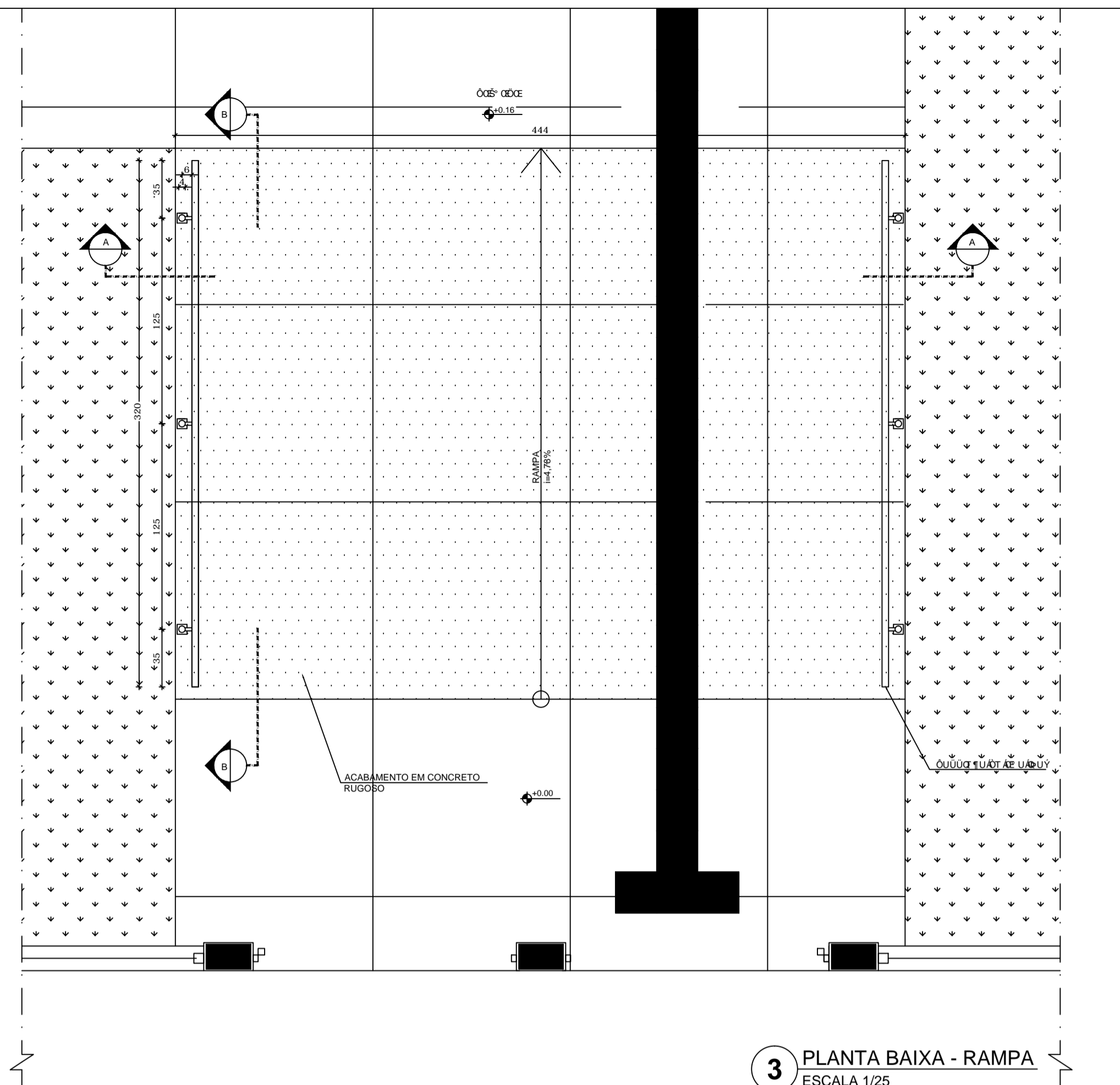
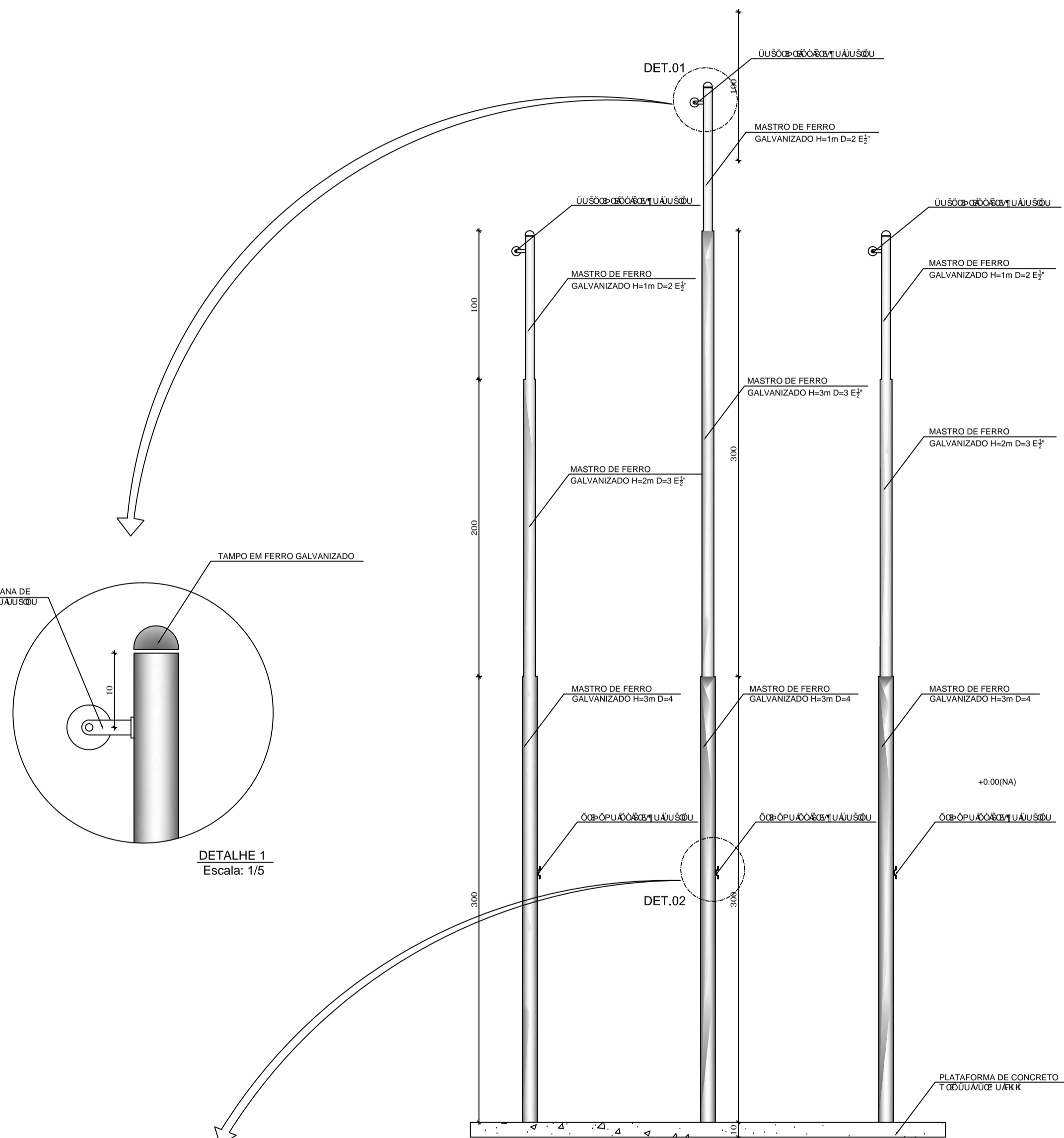


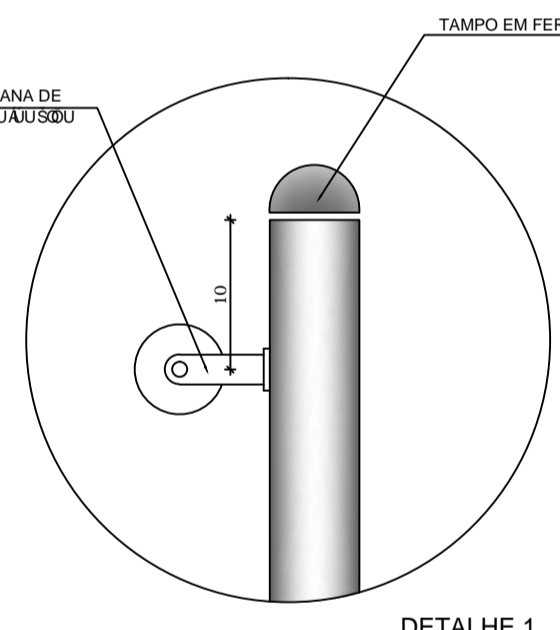
1 PLANTA BAIXA - MASTROS
ESCALA 1/25



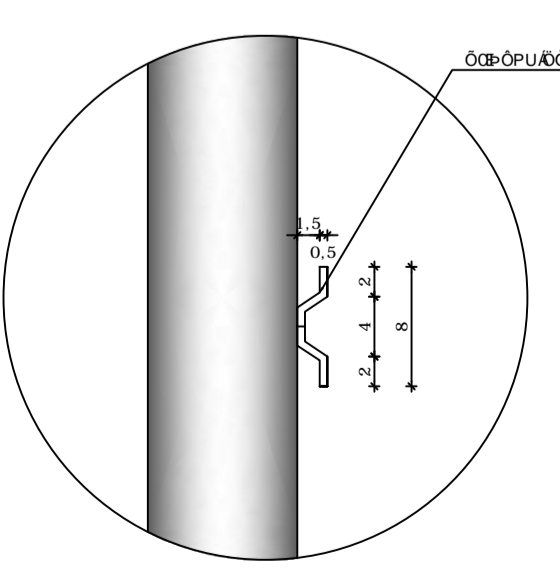
3 PLANTA BAIXA - RAMPAS
ESCALA 1/25



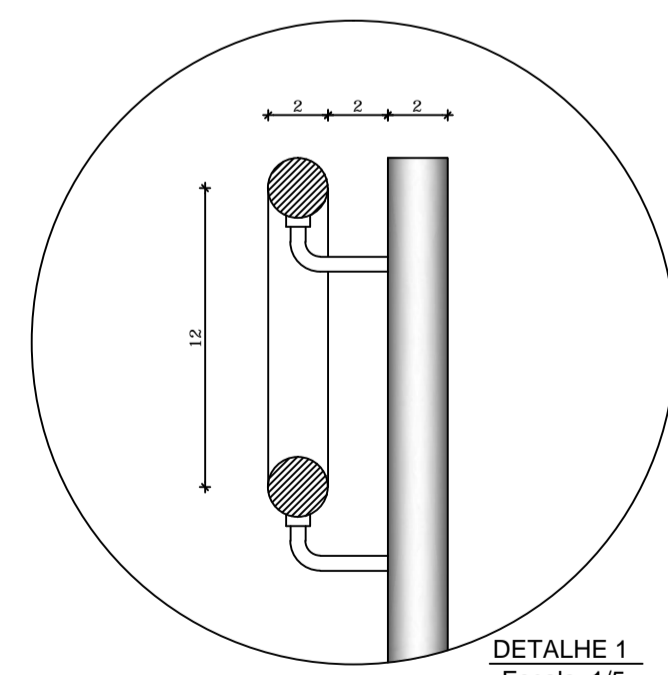
2 VISTA FRONTAL
ESCALA 1/25



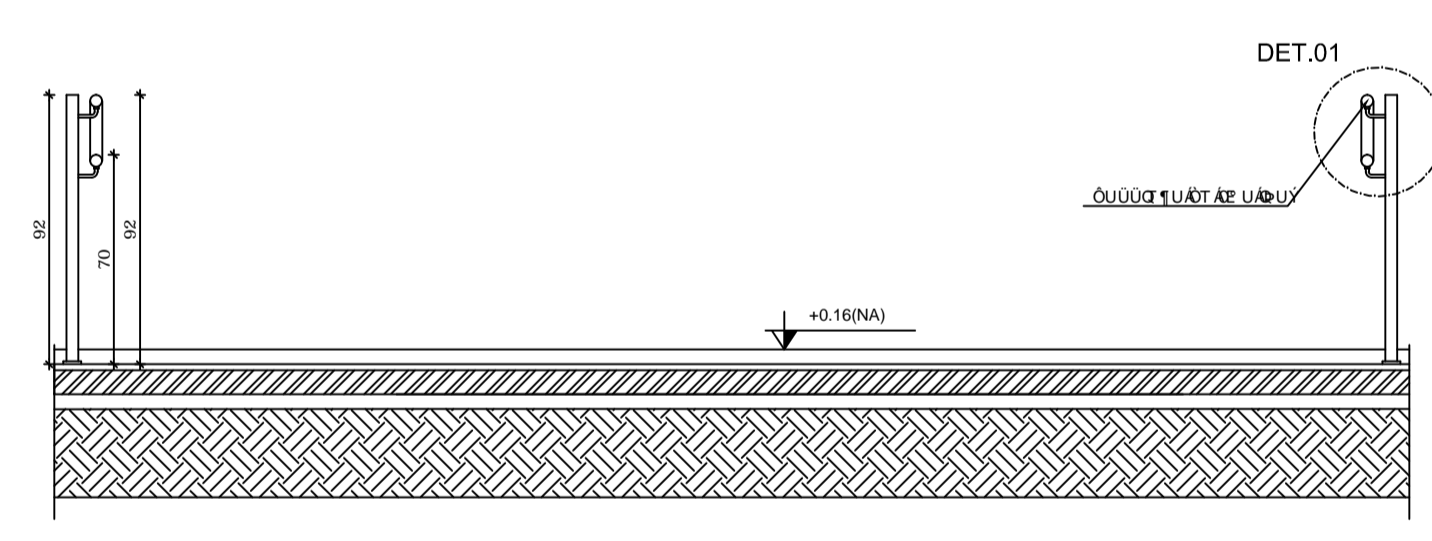
DETALHE 1
Escala: 1/5



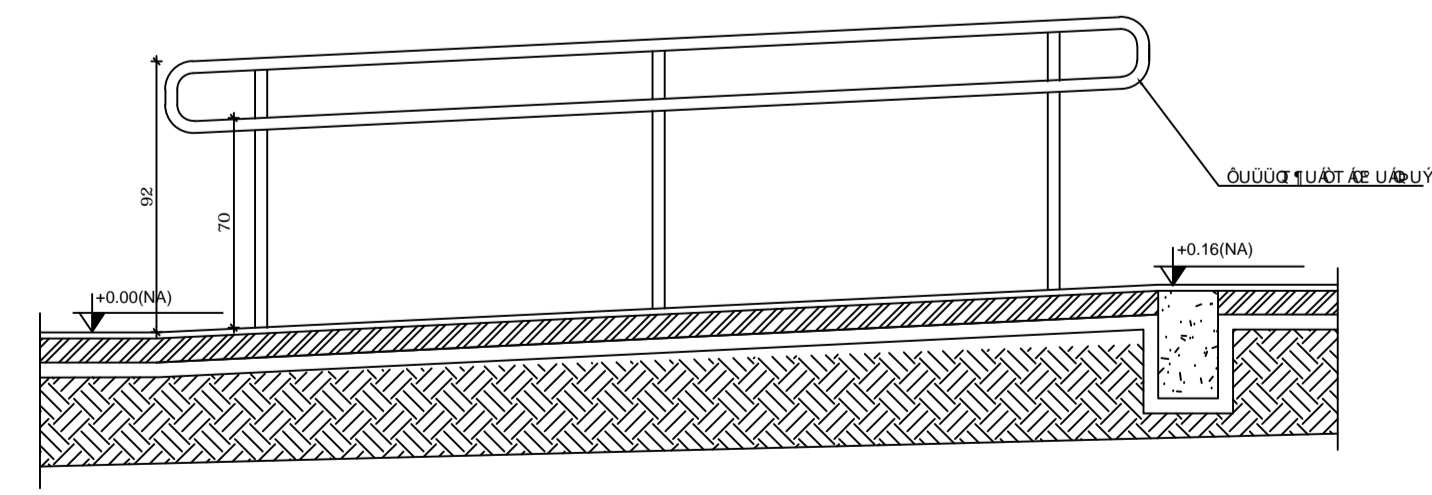
DETALHE 2
Escala: 1/5



DETALHE 1
Escala: 1/5



4 CORTE AA
ESCALA 1/25



5 CORTE BB
ESCALA 1/25

NOTAS
 1. VERIFICAR DETALHES CONSTRUTIVOS PERTINENTES NAS PRANCHAS DE DETALHAMENTO.
 2. ESTUDO DE CARGAS E DIMENSÃO DE CARGAS NO CASTELO D'ÁGUA, DE DUCHAS HIGIENICAS E ESCANINHOS PRÉ-ESCOLA.
 3. VERIFICAR O CUMPRIMENTO DAS NORMAS DE EXECUÇÃO DE OBRAS DE CONCRETO E FERROVIAZADO.
 4. PLANILHA DE QUANTITATIVOS.
 5. OTIMIZAR O CUSTO DA OBRAS (COSTO) OBRAS

LEGENDA:

	ACABAMENTO EM CONCRETO RUGOSO		PLATAFORMA DE CONCRETO TUBULADORA UARK
	MASTRO DE FERRO GALVANIZADO		TAMPO EM FERRO GALVANIZADO
	TAMPO EM FERRO GALVANIZADO		TAMPO EM FERRO GALVANIZADO
	TAMPO EM FERRO GALVANIZADO		TAMPO EM FERRO GALVANIZADO
	TAMPO EM FERRO GALVANIZADO		TAMPO EM FERRO GALVANIZADO

02	JANEIRO/ 2017	Atendimento à NBR 9050/ 2015; Alteração: quadro de áreas, fechamento frontal, sanitários infantis 1 e 2, altura da platibanda, mobiliário e equipamento, altura da cerâmica nos sanitários, cor dos portões dos solários e altura da porta PAA; Acréscimo: do gradil e quadro de cargas no castelo d'água, de duchas higiênicas e escaninhos pré-escala.
01	JULHO/ 2016	Alteração paredes - shaft para tubulação hidráulica e detalhamento; alteração da altura da platibanda.
Nº	DATA	DESCRIÇÃO

CONTROLE DE REVISÕES

FNDE *Fundo Nacional de Desenvolvimento da Educação*

Ministério da Educação

PROJETO PADRÃO - FNDE

PROPRIETÁRIO : PREFEITURA MUNICIPAL DE PINTÓPOLIS MG

ENDEREÇO: PROLONGAMENTO DA AV. "JK", LOTEAMENTO VICENTE CARDOSO

MUNICÍPIO - UF: PINTÓPOLIS - MG

LEY LOPES DOS SANTOS - PREFEITO MUNICIPAL

ROBSON RODRIGUES - ENG. CIVIL, CREA MG 159.788/D

DLFO	CREA
	RA

OBSERVAÇÕES:

PROGRAMA PROINFÂNCIA - PROJETO TIPO 1

CGEST - C (Infra) de Infraestrutura Educacional	ESCALA ESCALA ESCALA	PE-AR 00/00
FORMATO DESENHO	ESCALA ESCALA ESCALA	PRANCHA 00/00